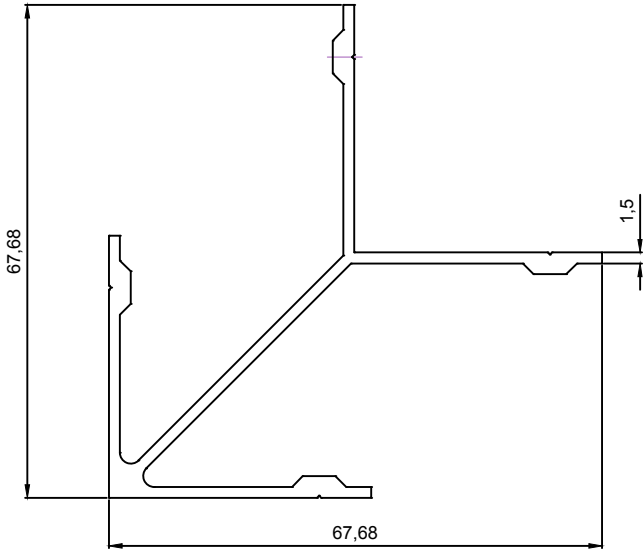
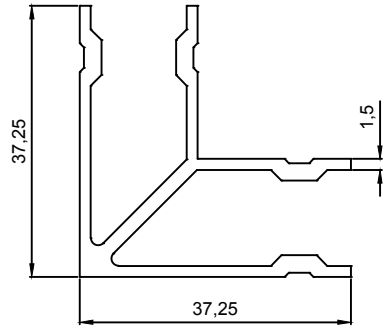


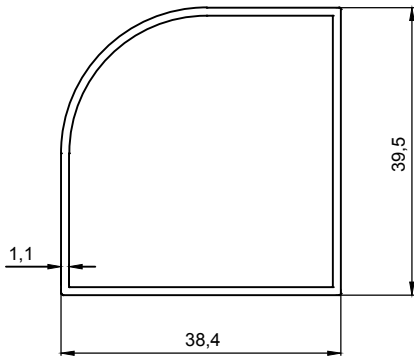
Raf Profilleri



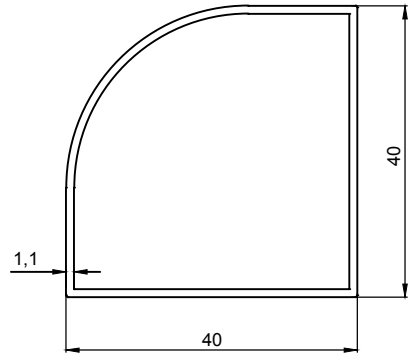
2915
0,854 Kg/m



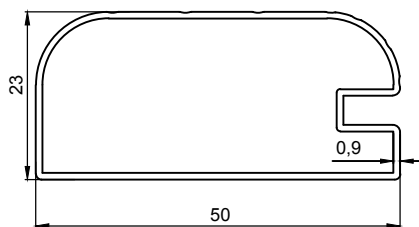
2916
0,661 Kg/m



2917
0,425 Kg/m



2918
0,434 Kg/m



2919
0,360 Kg/m