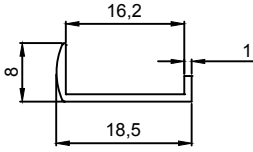
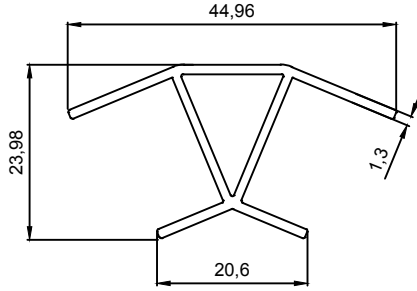


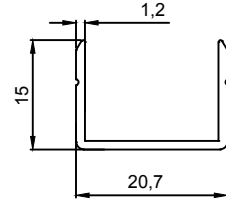
# Raf Profilleri



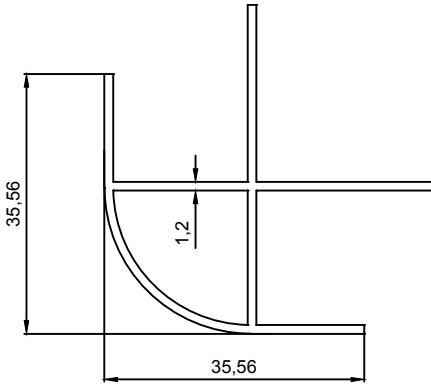
**2908**  
0,075 kg/m



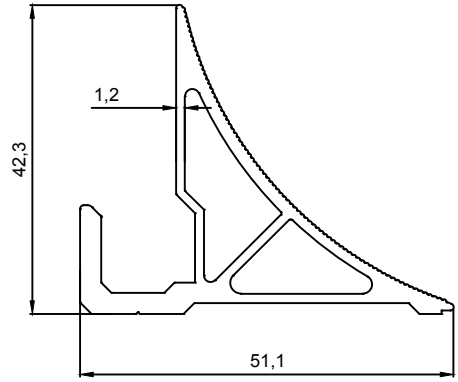
**2909**  
0,363 Kg/m



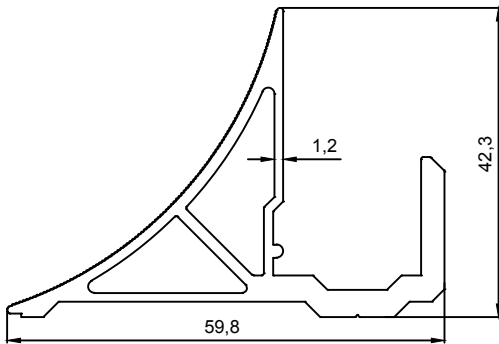
**2910**  
0,151 Kg/m



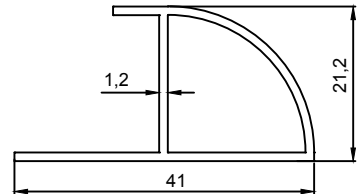
**2911**  
0,478 Kg/m



**2912**  
0,797 Kg/m



**2913**  
0,932 Kg/m



**2914**  
0,316 Kg/m