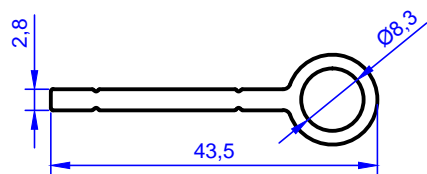
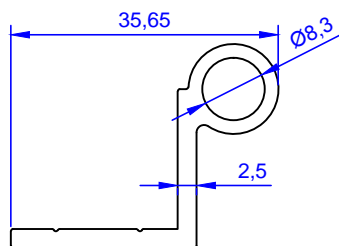


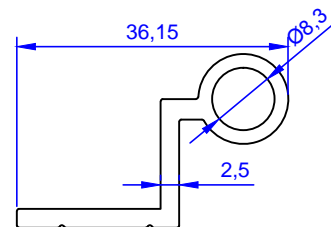
# Endüstri Profiller



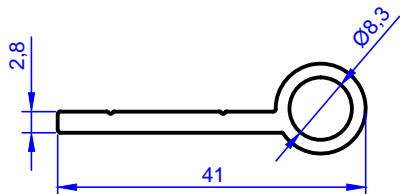
9000  
0,398 kg/mt



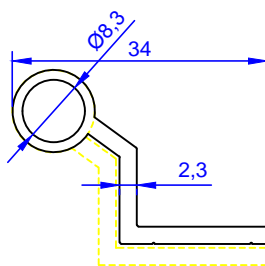
9001  
0,448 kg/mt



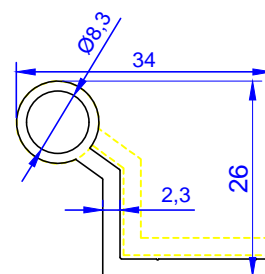
9002  
0,425 kg/mt



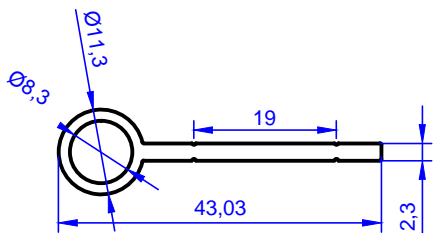
9003  
0,381 kg/mt



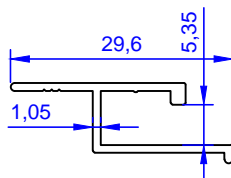
9004  
0,332 kg/mt



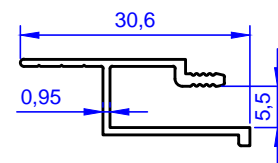
9005  
0,350 kg/mt



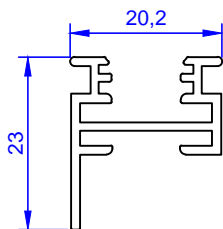
9006  
0,322 kg/mt



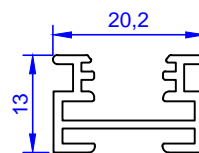
9007  
0,154 kg/mt



9008  
0,163 kg/mt

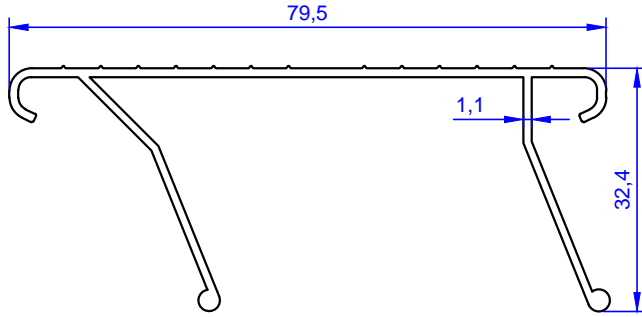


9009  
0,255 kg/mt

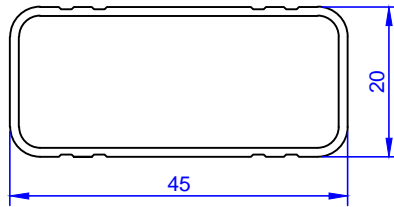


9010  
0,223 kg/mt

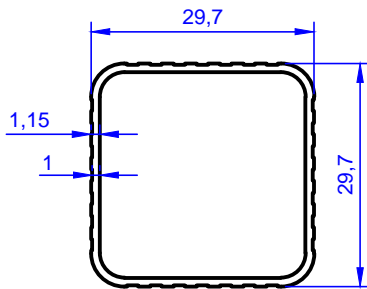
# Endüstri Profiller



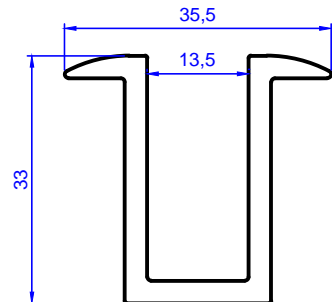
9011  
0,528 kg/mt



9012  
0,376 kg/mt

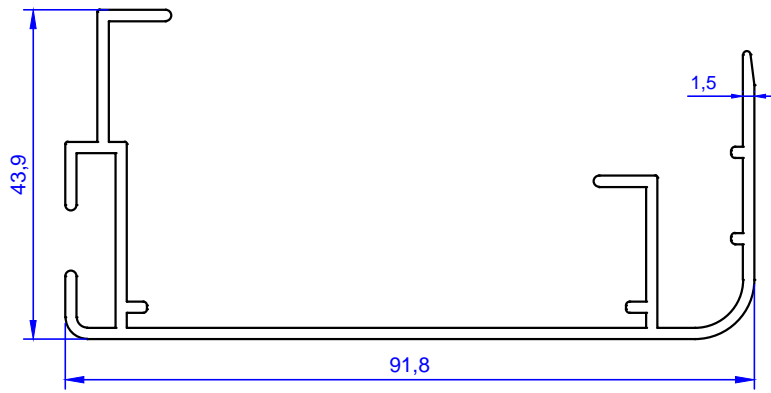


9013  
0,317 kg/mt

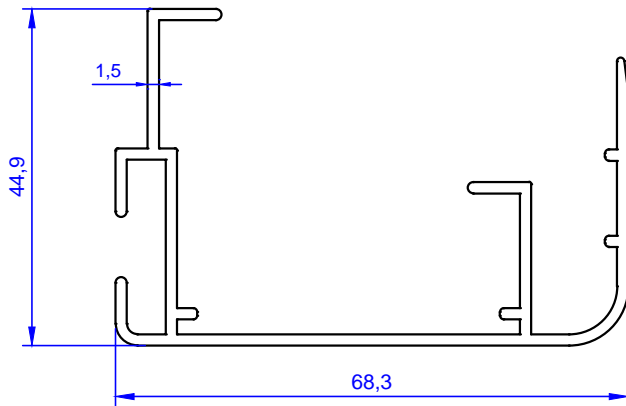


9014  
0,743 kg/mt

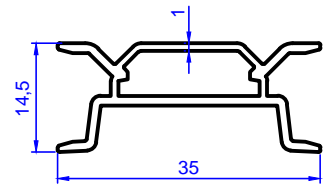
# Endüstri Profiller



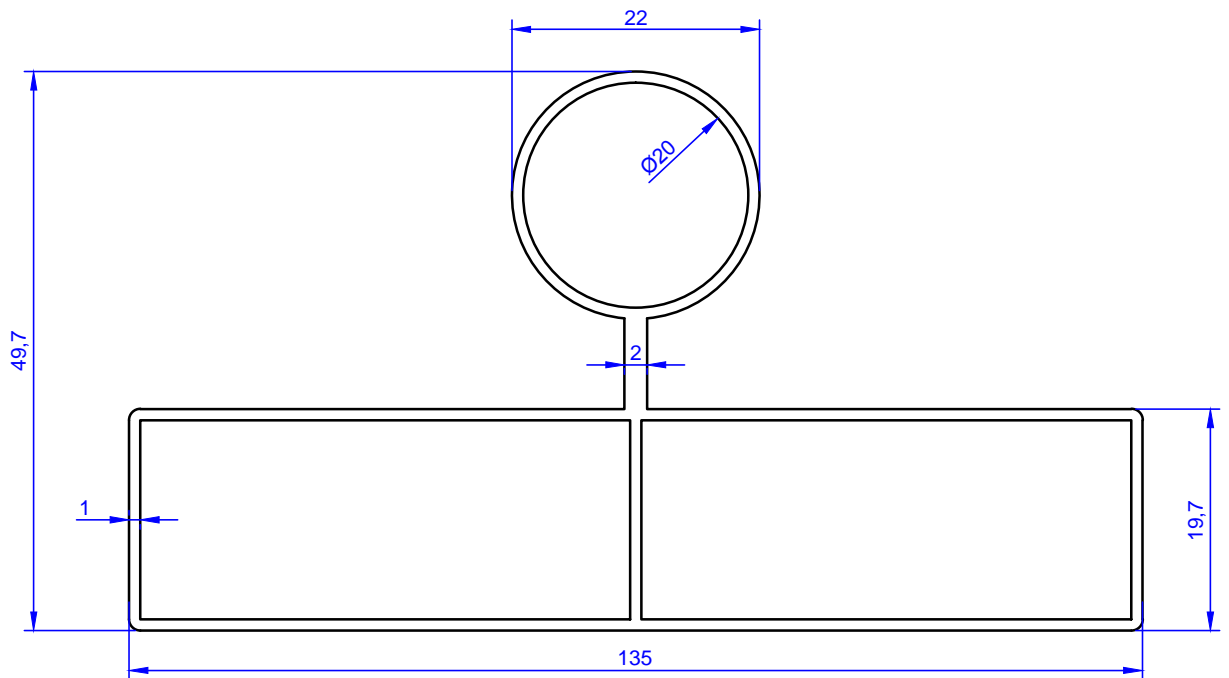
9015  
0,940 kg/mt



9016  
0,849 kg/mt



9017  
0,209 kg/mt



9018  
0,851 kg/mt